

PROGRAMME DE VENTE · CHAUDRONNERIE

10 marques. 10 machines.

Notre catalogue chaudronnerie commenté, marque par marque

Cisaillage, pliage, découpe laser, plasma, jet d'eau, roulage, poinçonnage, débit. Une machine phare par constructeur partenaire.

CHAUDRONNERIE.

Cette plaquette présente nos 10 constructeurs partenaires en chaudronnerie, à raison d'une machine phare par marque. De la presse plieuse CNC synchronisée à la scie industrielle, en passant par la poinçonneuse-cisaille, la découpe spécialisée et le marquage laser. Pour chaque marque, retrouvez le contexte du constructeur et les caractéristiques de la machine emblématique de sa gamme.

10

MARQUES

65

MACHINES CATALOGUE

12

SOUS-CATÉGORIES

SOUS-CATÉGORIES COUVERTES

Cisaillage

Piage

Découpe laser

Découpe plasma

Découpe jet d'eau

Roulage

Poinçonnage

Perçage

Ébavurage

Stockage

Amenage

Débit profilés

NOS 10 MARQUES PARTENAIRES



PRESSES PLIEUSES · CISAILLES · LASERS FIBRE

HACO

Groupe belge leader européen en machines de tôlerie. Cisailles jusqu'à 8 m, presses plieuses CNC synchronisées, rouleuses, lasers fibre tôle et tube.

LE CONSTRUCTEUR EN CHIFFRES

60+

ANNÉES EXPERTISE

14

MODÈLES CATALOGUE

1 200 T

TONNAGE TANDEM

Fibre

LASER TÔLE/TUBE

MACHINE PHARE

01 / 10



HACO SYNCHROMASTER

Presse plieuse CNC synchronisée

Presse plieuse CNC entièrement synchronisée pour pliage haute précision. Compensation hydraulique active, pilotage CNC dernière génération, productivité optimisée.

SPÉCIFICATIONS CLÉS

TYPE	Presse plieuse CNC
SYNCHRONISATION	Hydraulique active
TONNAGE	Jusqu'à 600 T
CONFIGURATION	Tandem possible

APPLICATIONS & SECTEURS CIBLES

Tôlerie industrielle · Construction métallique · Sous-traitance · Mobilier métal · Carrosserie industrielle



SCIES INDUSTRIELLES · LIGNES DE PERÇAGE

KALTENBACH

Référence allemande en scies industrielles et lignes de perçage pour la construction métallique. Scies à ruban, scies circulaires, perceuses multi-broches.

LE CONSTRUCTEUR EN CHIFFRES

DE

MADE IN GERMANY

4

MODÈLES CATALOGUE

Auto

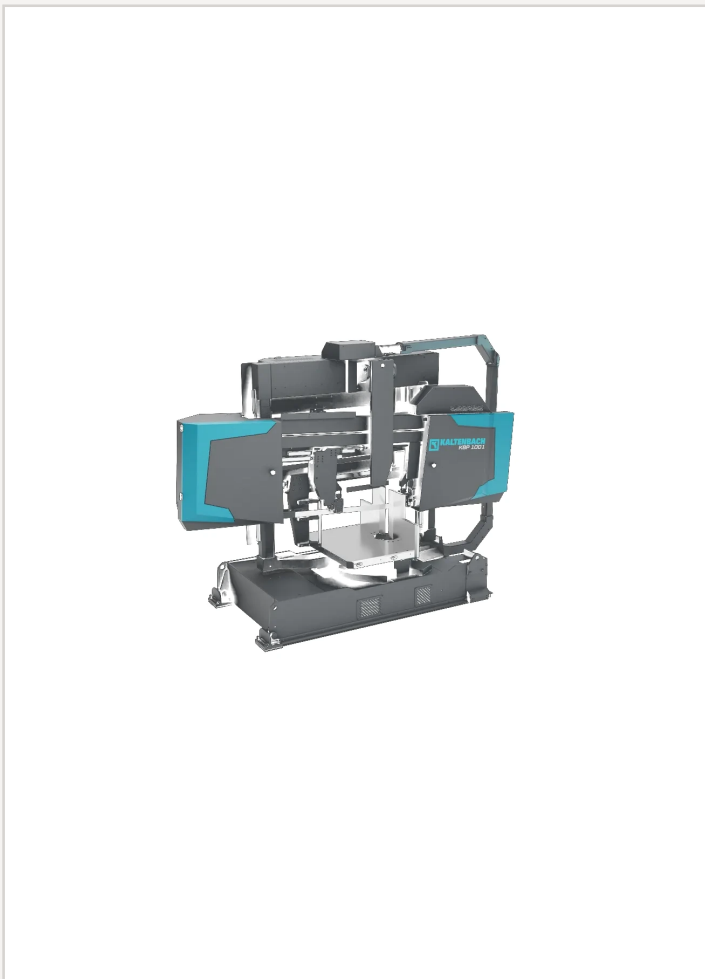
LIGNES INTÉGRÉES

Profilés

SPÉCIALITÉ

MACHINE PHARE

02 / 10



KALTENBACH KBP

Scie à ruban industrielle automatisée

Scie à ruban industrielle pour profilés et structures métalliques lourdes. Robustesse allemande, automatisation poussée, précision de coupe soutenue.

SPÉCIFICATIONS CLÉS

TYPE	Scie à ruban
MODE	Automatique
CIBLE	Profilés / poutres
STANDARD	Allemand premium

APPLICATIONS & SECTEURS CIBLES

Construction métallique · Charpente acier · Mécano-soudé lourd · Bâtiment industriel · Infrastructure

POINÇONNEUSES - CISAILLES POLYVALENTES

KINGSLAND

Constructeur britannique référence en poinçonneuses-cisailles polyvalentes. Une machine, plusieurs opérations : poinçonner, cisailer, encocher, plier.

LE CONSTRUCTEUR EN CHIFFRES

UK

MADE IN UK

4 en 1

OPÉRATIONS MACHINE

2

MODÈLES CATALOGUE

PME

CIBLE PRINCIPALE

MACHINE PHARE

03 / 10



KINGSLAND COMPACT

Poinçonneuse-cisaille polyvalente d'atelier

Poinçonneuse-cisaille polyvalente : poinçonnage, cisailage de plats et profilés, encochage, pliage léger. Idéale pour PME et ateliers polyvalents.

SPÉCIFICATIONS CLÉS

TYPE	Poinçonneuse-cisaille
OPÉRATIONS	Poinçon + cisail + +
FORMAT	Compact atelier
CIBLE	PME polyvalentes

APPLICATIONS & SECTEURS CIBLES

PME industrielles · Serrurerie · Métallerie · Atelier polyvalent · Maintenance · Sous-traitance

LIGNES DE COUPE AUTOMATISÉES

TYRO

Constructeur italien spécialisé dans les lignes de coupe automatisées et la découpe spécialisée. Productivité industrielle pour profilés et matériaux exigeants.

LE CONSTRUCTEUR EN CHIFFRES

IT

MADE IN ITALY

10+

MODÈLES CATALOGUE

Auto

LIGNE INTÉGRÉE

Profilés

SPÉCIALITÉ

MACHINE PHARE

04 / 10


TYRO VISUMATIC

Ligne de coupe automatisée avec aménagement

Ligne complète de coupe automatisée pour profilés et tubes. Convoyeurs d'aménagement et d'évacuation, pilotage centralisé, productivité industrielle élevée.

SPÉCIFICATIONS CLÉS

TYPE	Ligne de coupe
CONFIGURATION	Amenage automatique
CIBLE	Profilés / tubes
MODE	Pilotage CNC

APPLICATIONS & SECTEURS CIBLES

Débit profilés · Aluminium · **Construction métallique** · Menuiserie alu · Sous-traitance

CENTRES D'ÉBAVURAGE & FINITION DE SURFACE

SPALECK

Spécialiste allemand des centres d'ébavurage automatisés et de la finition de surface. Standards industriels, qualité reproductible, intégration ligne.

LE CONSTRUCTEUR EN CHIFFRES

DE

MADE IN GERMANY

SPK

MARQUE FINITION

4

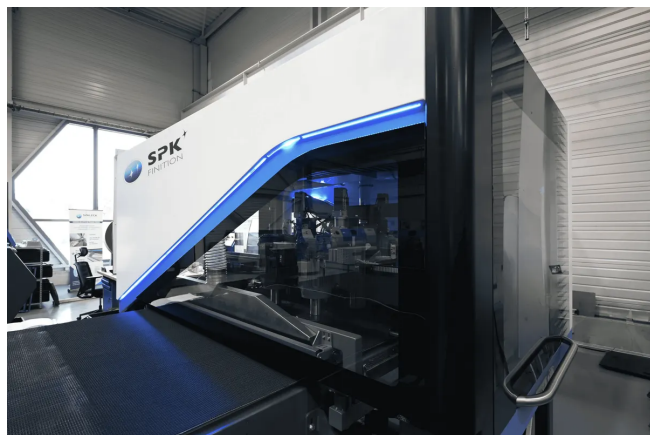
MODÈLES CATALOGUE

Auto

PROCESS AUTOMATISÉ

MACHINE PHARE

05 / 10



SPALECK LABOX SPK

Centre d'ébavurage automatisé premium

Centre d'ébavurage automatisé pour pièces découpées laser et plasma. Finition reproductible, gain de temps en post-traitement, qualité industrielle constante.

SPÉCIFICATIONS CLÉS

TYPE	Centre ébavurage
MODE	Automatisé
CIBLE	Post-laser / plasma
STANDARD	Industriel premium

APPLICATIONS & SECTEURS CIBLES

Tôlerie post-laser · Découpe plasma · Finition industrielle · Sous-traitance · Production série



STOCKAGE TÔLE AUTOMATISÉ

UNITECH

Solutions européennes de stockage automatisé pour tôles et matériaux feuilles.
Optimisation espace atelier, accès rapide, intégration laser/poinçonnage.

LE CONSTRUCTEUR EN CHIFFRES

Auto

STOCKAGE TÔLE

CNC

PILOTAGE

3

CONFIGURATIONS

EU

FABRICATION EUROPE

MACHINE PHARE

06 / 10



UNITECH CNC

Stockeur tôle automatisé piloté CNC

Stockeur automatisé pour tôles et feuilles métalliques. Pilotage CNC, intégration possible avec lasers et poinçonneuses, gestion automatique des flux atelier.

SPÉCIFICATIONS CLÉS

TYPE	Stockeur automatisé
PILOTAGE	CNC
INTÉGRATION	Laser / poinçon
CIBLE	Optimisation flux

APPLICATIONS & SECTEURS CIBLES

Tôlerie automatisée · Lean manufacturing · Production série · Sous-traitance · Ateliers laser/poinçonnage

TOURS GRANDE CAPACITÉ & ROULAGE

ZMM

Constructeur bulgare de tours grande capacité et solutions de roulage industriel.
Robustesse de construction et accessibilité tarifaire pour applications lourdes.

LE CONSTRUCTEUR EN CHIFFRES

BG

MADE IN BULGARIE

5

MODÈLES CATALOGUE

XL

GRANDES PIÈCES

€

PRIX ACCESSIBLE

MACHINE PHARE

07 / 10



ZMM CXT

Tour CNC très grande capacité

Tour CNC très grande capacité pour pièces lourdes et longues. Construction robuste bulgare, rapport qualité-prix accessible pour mécanique lourde et industrie.

SPÉCIFICATIONS CLÉS

TYPE	Tour CNC grande cap.
CIBLE	Pièces lourdes
ARCHITECTURE	Banc plat robuste
NIVEAU	Industrie lourde

APPLICATIONS & SECTEURS CIBLES

Mécanique lourde · Industrie générale · Énergie · Construction métallique · Pièces longues

SCIES À RUBAN INDUSTRIELLES & DÉBIT

EVERISING

Constructeur taïwanais leader des scies à ruban et solutions de débit pour profilés et matériaux. Productivité élevée pour environnements industriels.

LE CONSTRUCTEUR EN CHIFFRES

5

MODÈLES CATALOGUE

Auto

CNC + MANUEL

Profilés

CIBLE DÉBIT

TW

MADE IN TAIWAN

MACHINE PHARE

08 / 10


EVERISING ILA

Scie à ruban automatique haute productivité

Scie à ruban automatique pour débit haute productivité de profilés et matériaux. Coupe précise, cadence soutenue, intégration en ligne possible.

SPÉCIFICATIONS CLÉS

TYPE	Scie ruban auto
CADENCE	Haute productivité
CIBLE	Profilés / aciers
MODE	CNC automatique

APPLICATIONS & SECTEURS CIBLES

 Débit industriel · Mécano-soudé · **Construction métallique** · Profilés · Sous-traitance

SCIES INDUSTRIELLES À RUBAN PREMIUM

IMET

Constructeur italien de scies industrielles à ruban et circulaires. Coupe précise pour aciers, alliages et matériaux exigeants. Qualité et productivité italiennes.

LE CONSTRUCTEUR EN CHIFFRES

5

MODÈLES CATALOGUE

IT

MADE IN ITALY

Auto

+ MANUEL

Acier

CIBLE MATÉRIAUX

MACHINE PHARE

09 / 10



IMET VELOX

Scie à ruban industrielle haute cadence

Scie à ruban industrielle italienne pour coupe précise haute cadence. Idéale pour aciers, alliages spéciaux et matériaux exigeants en environnement industriel.

SPÉCIFICATIONS CLÉS

TYPE	Scie ruban premium
CADENCE	Haute productivité
MATÉRIAUX	Aciers / alliages
STANDARD	Italien premium

APPLICATIONS & SECTEURS CIBLES

Débit industriel · Mécano-soudé · **Aciers spéciaux** · Sous-traitance · Construction métallique

MARQUAGE LASER INDUSTRIEL INTÉGRABLE

LASIT

Constructeur italien de machines de marquage laser industriel. Marquage permanent, traçabilité réglementaire, identification de pièces, intégration ligne possible.

LE CONSTRUCTEUR EN CHIFFRES

Laser

SPÉCIALITÉ

Fibre

TECHNOLOGIE

4

MODÈLES CATALOGUE

IT

MADE IN ITALY

MACHINE PHARE

10 / 10



LASIT UNIVERSAL

Station de marquage laser polyvalente

Station de marquage laser polyvalente pour identification industrielle. Marquage permanent sur métaux et plastiques, traçabilité réglementaire automatisée.

SPÉCIFICATIONS CLÉS

TECHNOLOGIE	Laser fibre
MATÉRIAUX	Métaux / plastiques
APPLICATION	Traçabilité
FORMAT	Polyvalent

APPLICATIONS & SECTEURS CIBLES

Traçabilité industrielle · Aérospatial · Automobile · Médical · Outillage · Identification série



Membre du réseau ARCANE GROUP

ALMA est membre du réseau Arcane Group, un collectif national de spécialistes machines-outils. Cette appartenance multiplie nos capacités de sourcing, mutualise notre expertise technique et nous permet d'orienter chaque industriel vers la meilleure solution, y compris au-delà de notre périmètre régional ou métier. **Une porte d'entrée locale, la force d'un réseau national.**

VOTRE INTERLOCUTEUR



Jean-Baptiste Borron

Fondateur · Spécialiste machines-outils

« Mon engagement : transformer chaque besoin de production en investissement structurant. Pas de sur-vente, pas de pression. Juste la machine qui correspond, au prix juste, avec un accompagnement sur toute la durée de vie. »

ADRESSE 6 Rue d'Oran, 13005 Marseille

TÉLÉPHONE +33 6 03 31 56 88

EMAIL jean-baptiste@alma-machines-outils.fr

SITE WEB alma-machines-outils.fr

ZONE PACA · Languedoc · France entière sur demande

PROCHAINE ÉTAPE

Parlons de votre projet d'investissement.

Audit de besoin gratuit · Devis sous 48h · Visite atelier sur demande